



Turbofrantumatori TBM150 - Turbofrantumatore zuppe, micro frantumatore - 2 velocità

ARTICOLO N° _____

MODELLO N° _____

NOME _____

SIS # _____

AIA # _____



603795 (DTBM150-02)

Turbofrantumatore in acciaio inox. Tubo smontabile con gruppo frantumazione per ZUPPE. 2 velocità (1660 giri/min.) 4500 W - trifase

Descrizione

Articolo N° _____

Costruito interamente in acciaio inox. Modello montato su un carrello dotato di ruote. Regolabile in altezza: si adatta alla forma di ogni recipiente, sia esso cilindrico, rettangolare, ect. Facile da pulire: il frantumatore può essere facilmente smontato nei diversi componenti, tubo, asta e rotore.

No volt release system. Dispositivo di sicurezza a macchina spenta e anello di protezione frantumatore. 2 velocità: 1660 giri/min. Dotato di microfrantumatore in acciaio inox.

Caratteristiche e benefici

- Turbofrantumatore progettato per mescolare, sminuzzare, ridurre ed emulsionare zuppe di verdura e di pesce, purea di frutta e di verdura, salse, etc. direttamente nelle pentole di cottura.
- Turbofrantumatore montato su carrello in acciaio inox e regolabile in altezza in fase d'installazione.
- Tubo frantumatore facilmente estraibile senza attrezzi e smontabile: tubo, albero, cuscinetti, rotore.
- La turbina imprime un moto accelerato al flusso dei liquidi garantendo una maggior produttività e un risultato ottimale di frantumazione.
- Dispositivo di sicurezza che consente di attivare la macchina solo se è in posizione di lavoro.
- Dotato di anello di protezione per coprire la testa frantumatrice.
- Consigliato per pentole con capacità tra 500 e 1000 litri di liquidi.
- Testa frantumatrice facilmente removibile e lavabile in lavastoviglie.
- Possibilità di rimuovere il micro-frantumatore per facilitare le operazioni di pulizia.

Costruzione

- Costruzione interamente in acciaio inox per offrire massima durata.
- 2 velocità: 830 e 1660 giri/m.
- Potenza: 4500 W.
- IP55 sui comandi elettrici e IP34 sull'intera macchina.

Accessori inclusi

- 1 x Microfrantumatore in acciaio inox per TBM 150 (cucina) PNC 653243

Accessori opzionali

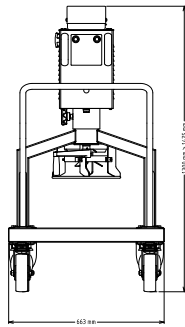
- Micro frantumatore in acciaio INOX per TBM150 (per zuppa di pesce) PNC 650043
- Microfrantumatore in acciaio inox per TBM 150 (cucina) PNC 653243

Approvazione: _____

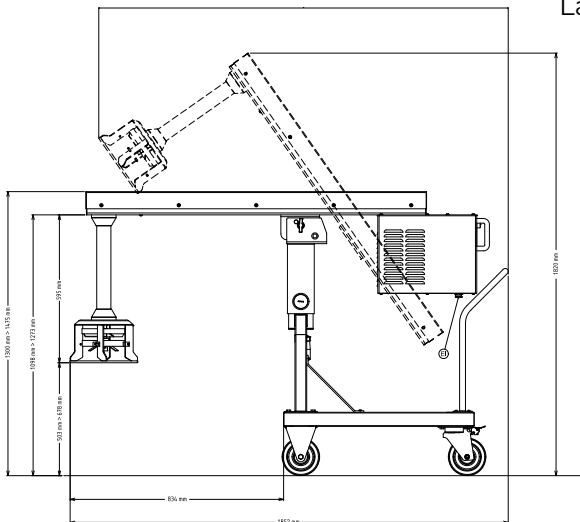


Turbofrantumatori TBM150 - Turbofrantumatore zuppe, micro frantumatore - 2 velocità

Fronte

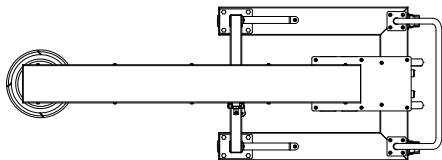


Lato



EI = Connessione
elettrica

Alto



Elettrico

Tensione di alimentazione:

603795 (DTBM150-02) 380-415 V/3 ph/50 Hz

Potenza installata max: 4.5 kW

Watt totali: 4.5 kW

Capacità

Capacità (fino a): 1000 Litre

Informazioni chiave

**Dimensioni esterne,
larghezza:**

663 mm

**Dimensioni esterne,
profondità:**

1852 mm

**Dimensioni esterne,
altezza:**

1475 mm

Peso imballo:

220 kg

Turbofrantumatori

TBM150 - Turbofrantumatore zuppe, micro frantumatore - 2 velocità

L'azienda si riserva il diritto di apportare modifiche ai prodotti senza preavviso

